

macchine sfogliatrici - *dough sheeters*

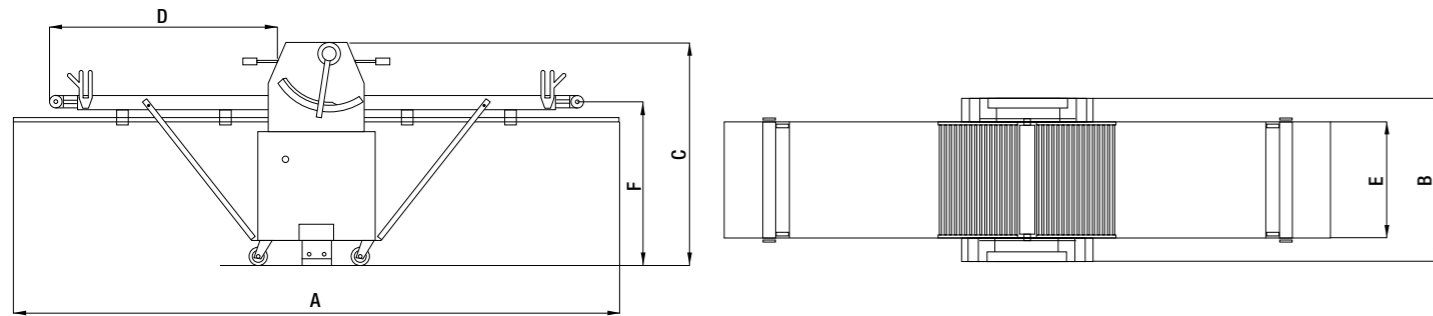


mod. SF 600 L

Dati tecnici - <i>Technical specifications</i>	500 N	500 L	600 N	600 L	600 LT**
Lunghezza A - <i>Length A</i>	1850	2400	2500	3100	3100
Larghezza B - <i>Width B</i>	930	930	1030	1030	1030
Altezza C - <i>Height C</i>	1160	1160	1160	1160	1160
Lunghezza nastri D - <i>Belt length D</i>	750	1000	1000	1400	1400
Larghezza nastri E - <i>Belt width E</i>	500	500	600	600	600
Larghezza utile di lavoro E - <i>Working surface width E</i>	500	500	600	600	600
Altezza piani da terra F - <i>Work top height from floor F</i>	890	890	890	890	890
Apertura massima cil. cal. - <i>Meas. cylinder max. aperture</i>	47	47	47	47	47
Diametro cil. cal. - <i>Measuring cyl. diameter</i>	80	80	80	80	80
Motori: potenza hp - <i>Motors: power hp</i>	0,75	0,75	1	1	1 / 0,2
Motori: assorbimento kw/h - <i>Motors: absorption kw/h</i>	0,55	0,55	0,75	0,75	0,75 / 0,15
Peso lordo kg - <i>Gross weight kg</i>	260	280	290	300	320
Peso netto kg - <i>Net weight kg</i>	190	200	220	230	270
Dimensioni di riposo - <i>Stored dimensions</i>	1150x1550	1450x1630	1450x1630	1550x1670	NO RIPOSO

\*\* La macchina modello SF 600 LT può essere fornita con variatore elettronico di velocità - \*\* SF600LT model can be supplied with electronic speed variator (inverter).

\* Le macchine possono essere fornite anche in acciaio verniciato bianco / \* Machines can be made out of white colored painted steel.



Z.Matik Pastry Machines - Via Fiesso, 4 - 35020 Z.I. Arre (PD) Italy - Tel. (+39) 049 9599935 - Fax (+39) 049 9501482  
 Web site: www.zmatik.com - E-mail: info@zmatik.com - Skype: z.matik.pastry.machines

Z. Matik la cui politica è quella di un continuo perfezionamento, si riserva il diritto di cambiare in qualsiasi momento i dettagli tecnici senza preavviso. - Due to technical progress, Z. Matik reserves the right to change technical features without notice.



dough sheeters  
 SF

# macchine sfogliatrici dough sheeters

mod. SF 600 L

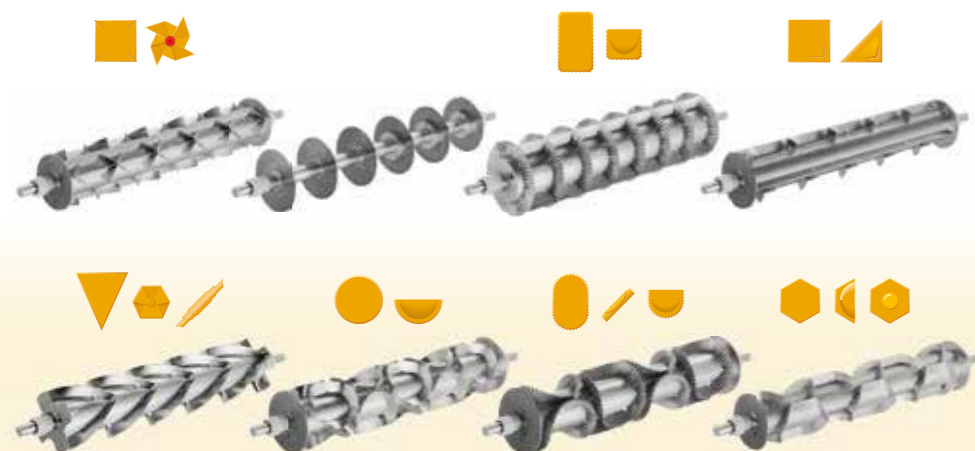


Raschiatore facile da rimuovere per una veloce pulizia.  
*Scraper simple to remove for a quick cleaning.*

Funzionalità, robustezza, semplicità d'uso, queste sono le essenziali componenti della nostra sfogliatrice. Macchina versatile ed affidabile, che si adatta alle esigenze di lavoro del piccolo e medio laboratorio. I materiali impiegati, la minima manutenzione necessaria per un ottimo risultato, fanno della nostra sfogliatrice un valido ed economico collaboratore per il Vostro laboratorio.

*Our puff pastry machine is functional, sturdy and easy to use. It is a versatile reliable piece of equipment which will adapt to the work requirements of small and medium productions. The materials used and minimum maintenance required for optimum results make our puff pastry machine a valuable asset to your confectionery shop.*

Alcuni modelli di rulli per taglierina  
*Few models of cutting rollers*



La stazione di taglio a due principi evita che la pasta si attacchi allo stampo.  
*The double seat cutting station avoids the dough to stick in the moulds.*



avvolgitrice

L'avvolgitrice per croissant può essere fornita anche singolarmente per piccole produzioni.  
*The croissant curling unit can also be sold separately for small productions.*



mod. SF 600 L

I modelli SF500/600 possono essere messi in modalità di riposo per uno facile spostamento.  
*The models SF500/600 can be put in a resting position for an easy move.*